

PTL410空调压缩机压力传感器

技术特点:

- ✓ 采用世界先进水平的电子陶瓷芯体测量技术
- ✓ 测量元件内无介质液体
- ✓ 具有抗过载、抗冲击能力强
- ✓ 线性好、长期稳定性高



PTL410采用具有世界先进水平的电子陶瓷芯体测量技术，测量元件内无介质液体。它具有抗过载、抗冲击能力强、线性好、长期稳定性高、温度范围宽、耐腐蚀等特点。其外形结构、性能指标，完全替代阿特拉斯51型。

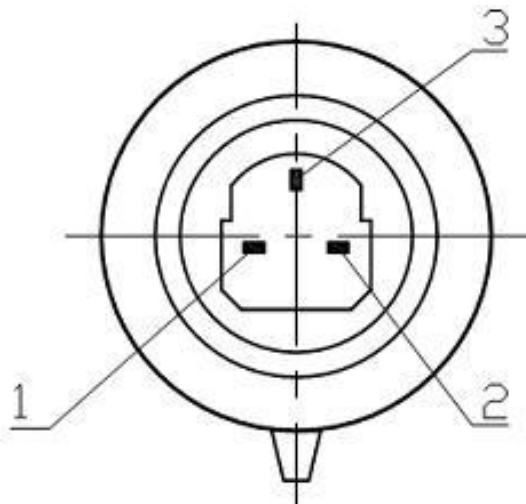
应用领域:

- ◆ 压缩机、制冷及空调设备
- ◆ 石油、化工
- ◆ 化纤机械
- ◆ 工业流体设备

技术参数:

量 程	0...1bar至0...60bar
综合精度	0.25%FS、0.5%FS、1%FS
可靠性	0.05%FS
输出信号	0.5~4.5V、0~5V、1~5V、4~20mA
供电电压	24(5~36V)DC
工作温度范围	-40~125°C
补偿温度范围	-10~70°C (标准补偿)
过载压力	150%FS
介质材料	316不锈钢
电气连接	三芯插件
压力连接	G1/4, 1/4NPT, 1/8NPT (客户定制)

外形尺寸:



接线说明:

输出类型	4-20mA (两线制)		0-5V, 0.5-4.5V, 1-5V (三线制)	
接线方式	1	供电端 (红色)	1	供电端 (红色)
	2	输出端 (黑色)	2	公共端 (黑色)
	3	空脚	3	输出端 (蓝色)
备注: 以上为标准接线, 可按客户要求焊线				

选型指南:

PTL410 - 1b - 2 - A1 - F2 - G3

量程:

X b(0-X bar)

精度:

2 (0.25% FS)

3 (0.5%FS)

4 (1% FS)

输出信号:

A1(4~20mA) V1(0~5V)

V8(1~5V) V9(0.5~4.5V)

D1(特殊定制)

供电电压:

G3(5~36VDC)

D3(特殊定制)

螺纹接口:

F2 (G1/4) F14(1/4NPT)

F15 (1/8NPT) D2 (特殊定制)

上海隆旅电子科技有限公司

Shanghai long journey electronic technologyco., LTD.

TEL : 021-51602986

FAX : 021-51561331

地址: 上海市宝山区顾村镇沪太路5018号梓坤科技园910室

